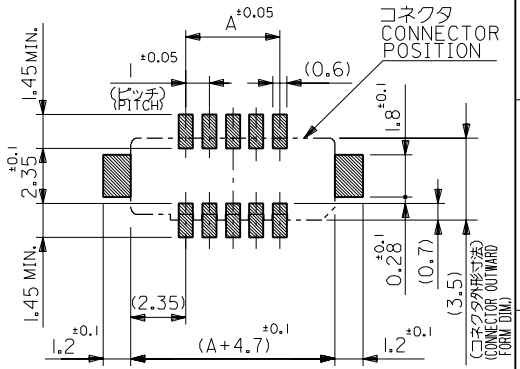
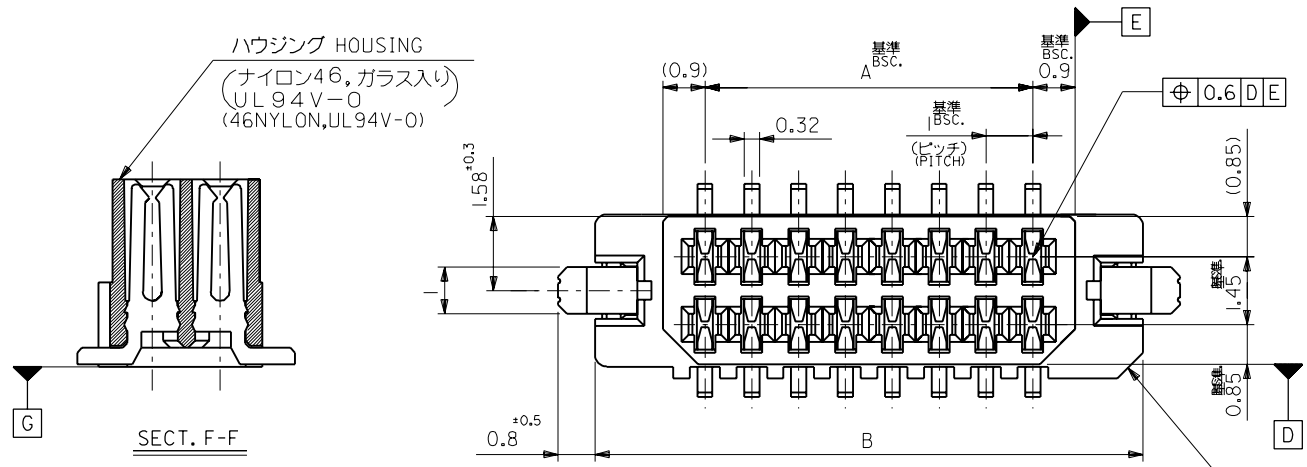


ENG. NO. SD-52365-***20

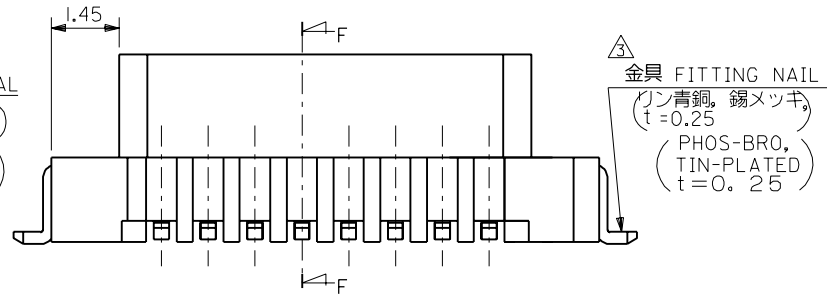
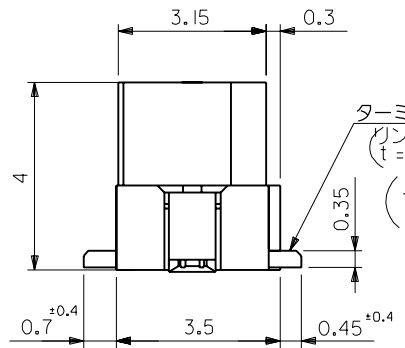
EDP NO.

MM DIMENSIONS IN METRIC DO NOT SCALE DRAWING



回路番号 1 (表示用切欠き)
CHAMFERING TO INDICATE CKT NO.1.

パターン参考寸法 (マウント面)
RECOMMENDED DIM. FOR P.C.BOARD
MOUNTING PATTERN (REF.)



18.7	14	52365-3020	30
17.7	13	-2820	28
16.7	12	-2620	26
15.7	11	-2420	24
14.7	10	-2220	22
13.7	9	-2020	20
12.7	8	-1820	18
11.7	7	-1620	16
10.7	6	-1420	14
9.7	5	-1220	12
8.7	4	-1020	10
7.7	3	-0820	8
6.7	2	52365-0620	6
B	A	ENG.NO	極数 CIRCUIT

注記 NOTES.

1. 嵌合相手: 53268-***10, 53268-***20
MATES WITH: 53268-***10, 53268-***20
2. ハウジングの底面 G からの金具及びターミナル半田付面のズレ量は
上方向 0.1 MAX. 下方向 0.15 MAX. とする。
MISALIGNMENT OF SOLDER TAIL TIP AND FITTING NAIL FROM G
: UPPER DIRECTION 0.1mm MAX.
: LOWER DIRECTION 0.15mm MAX.

△ パターンハブリ止め用金具
FITTING NAIL FOR PREVENTION OF PEELING OF P.C.B. PATTERN.

角度 ANGLE	±3°				
30以上 OVER	+0.3	A	変更 REVISIED (J20684)	92/8/3	
10以上 30未満 UNDER	+0.25	O	新規/既 PROPOSED (J00464)	90/5/6	
10未満 UNDER	+0.2		記号 LTR 変更内容 REVISION RECORD	DR. DATE	
一般公差 GENERAL TOLERANCES					REVISIE ONLY ON CAD SYSTEM

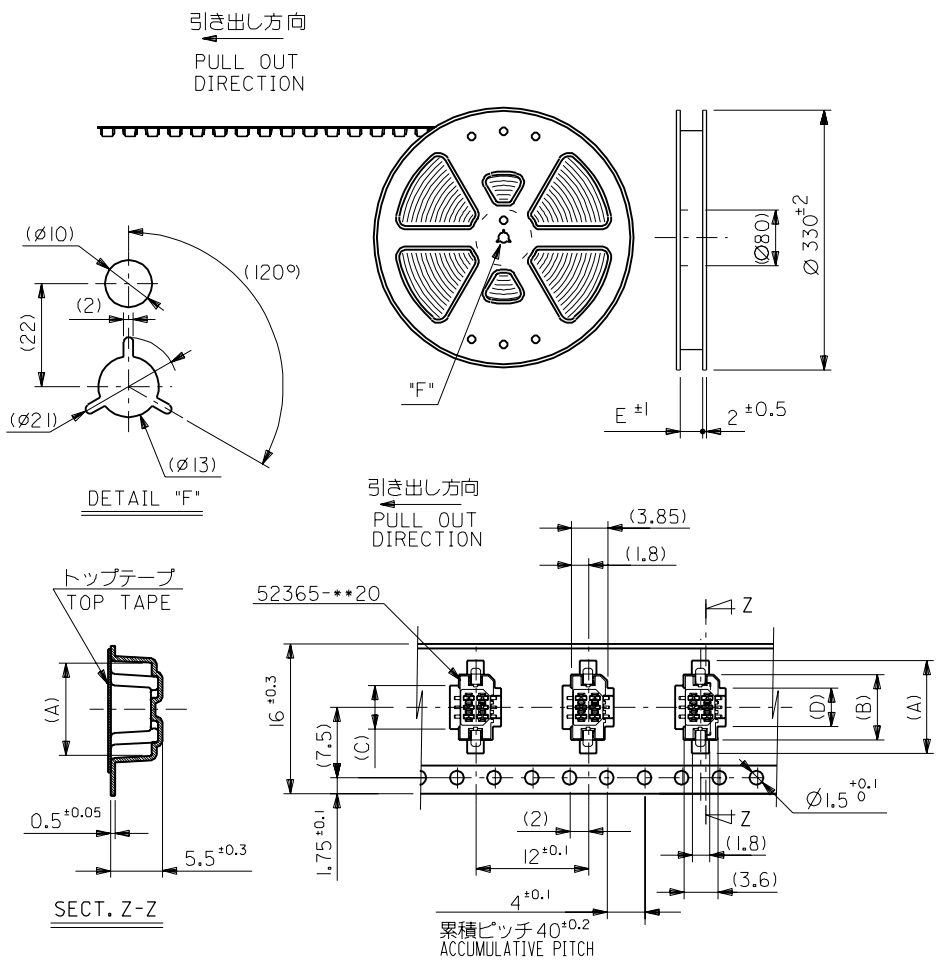
材料 MATERIAL	図中参照 SEE DRAWING
仕上げ FINISH	—
適用電線範囲 WIRE RANGE	—
被覆外径 INS. RANGE	—
DRAWN BY '90/5/8	CHK'D BY '92/8/3
T. HARUYAMA	S. TADOKORO
APP'D BY '92/8/3	尺度 SCALE
M. FUKUSHIMA	—

molex MOLEX-JAPAN CO.,LTD. 日本モレックス株式会社	
EDP. NO.	
ENG. NO.	REV
SD-52365-***20	A
TITLE 名称 I.O BOARD TO BOARD CONN. REC. HSG. ASS'Y SMT.	

ENG. NO. SD-52365-**-91

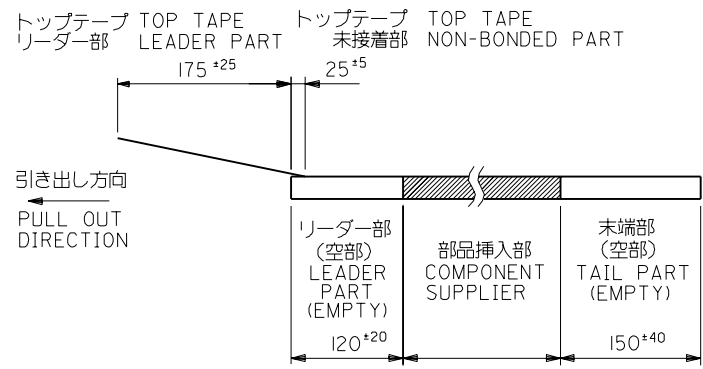
EDP NO.

DIMENSIONS IN METRIC DO NOT SCALE DRAWING

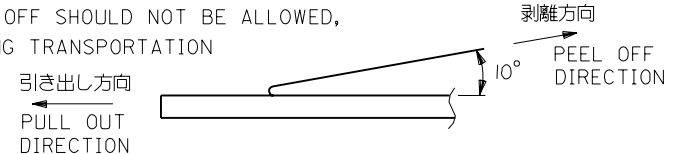


注記 NOTES

- 1. 梱包数量： 1000個/リール NUMBER OF CONNECTORS: 1000PCS/REEL
- 2. リードテープ長さ LEAD TAPE LENGTH



- 3. トップテープの剥離強度：(剥離方向は下図参照) 60gf MAX. 尚、本規格値は、出荷時に適用。(但し、輸送時に剥離が発生しない事。) PEELING OFF FORCE OF TOP TAPE 60gfMAX.(PEELING DIRECTION AS SHOWN IN FOLLOWING FIG.) THIS REQUIREMENT SHOULD BE APPLIED AT SHIPMENT PEEL OFF SHOULD NOT BE ALLOWED, DURING TRANSPORTATION

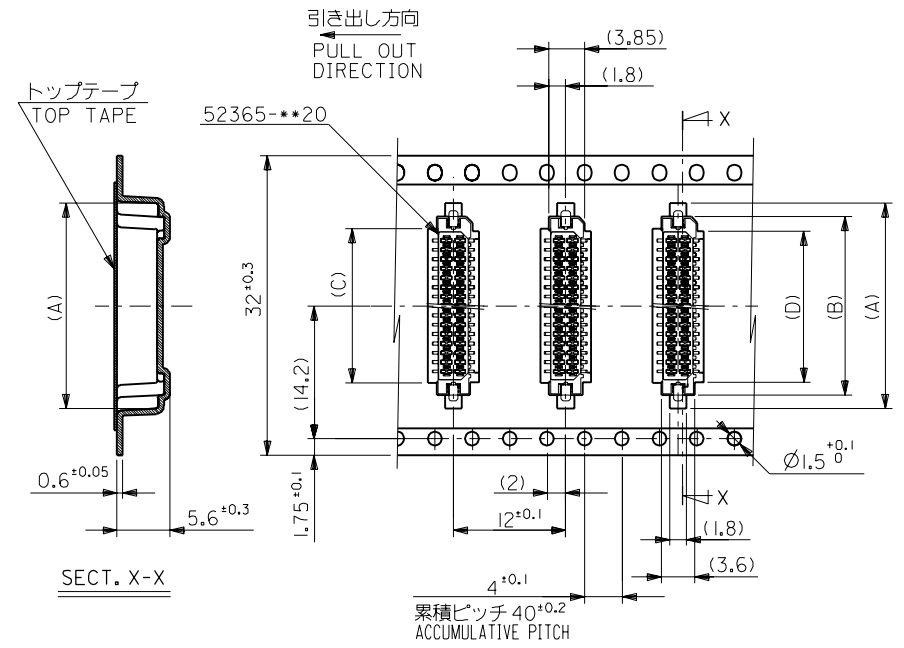
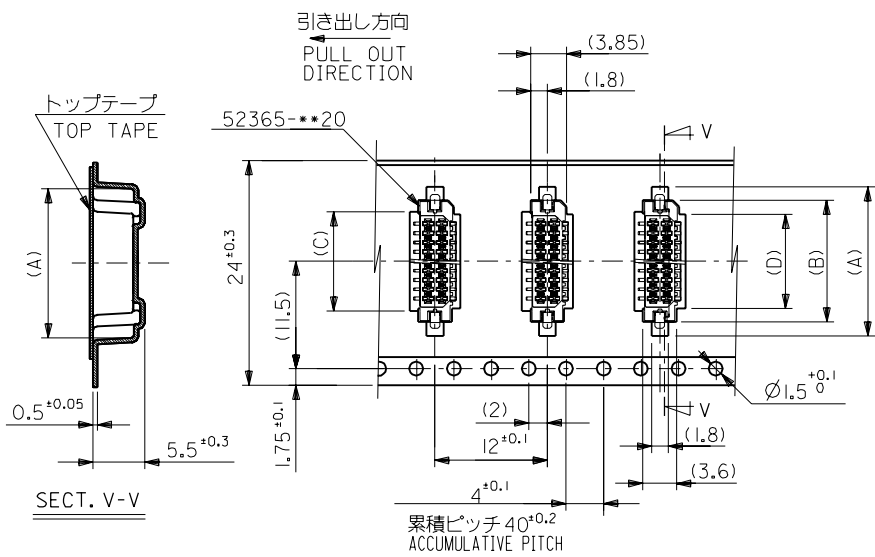


- 4. 材料 MATERIAL
 キャリアテープ: ポリプロピレン (PP) CARRIER TAPE: POLYPROPYLENE
 トップテープ: PET, PE, PEF TOP TAPE: PET, PE, PEF
 リール: ポリスチレン (PS) REEL: POLYSTYRENE (PS)
 <リサイクル材を含む> <RECYCLE MATERIAL CONTAINED>

材料 MATERIAL		注記参照 SEE NOTES	molex MOLEX-JAPAN CO.,LTD. 日本モレックス株式会社	
D	変更 (J2001-0479)	100/12/20	仕上げ FINISH	---
C	変更 (J3060)	193/6/22	適用電線範囲 WIRE RANGE	---
B	変更 (J20879)	192/9/28	被覆外径 INS. RANGE	---
A	変更 (J20684)	192/8/3	DRAWN BY '90/5/ 8 T.HARUYAMA	CHK'D BY '00/12/20 T.IITO
O	新規/既提案 (J00464)	190/5/18	APP'D BY '00/12/20 M.FUKUSHIMA	尺度 SCALE ---
記号 LTR 変更内容 REVISION RECORD		DR. DATE	TITLE 名称 I.O B-To-B Hsg Assy Str SMT Embstp Pkg	

角度 ANGLE	公差 TOLERANCE
30以上 OVER	+0.3
10以上 30未満 UNDER	+0.25
10未満 UNDER	+0.2
一般公差 GENERAL TOLERANCES	---

16	17.5	4.1	4.6	7	9.9	52365-0691	6
キャリアテープ幅 CARRIER TAPE WIDTH	E	(D)	(C)	(B)	(A)	ENG. NO.	極致 CIRCUIT



32	33.5	16.1	16.5	19.05	21.95	52365-3091	30
		15.1	15.5	18.05	20.95	52365-2891	28
		14.1	14.5	17.05	19.95	52365-2691	26
		13.1	13.5	16.05	18.95	52365-2491	24
24	25.5	12.1	12.6	15	17.9	52365-2291	22
		11.1	11.6	14	16.9	52365-2091	20
		10.1	10.6	13	15.9	52365-1891	18
		9.1	9.6	12	14.9	52365-1691	16
		8.1	8.6	11	13.9	52365-1491	14
		7.1	7.6	10	12.9	52365-1291	12
		6.1	6.6	9	11.9	52365-1091	10
		5.1	5.6	8	10.9	52365-0891	8
キャリアテープ幅 CARRIER TAPE WIDTH		E	(D)	(C)	(B)	(A)	極数 CIRCUIT
						ENG. NO.	

角度	ANGLE	±3°
30以上	OVER	+0.5
10以上	30未満	±0.25
10未満	UNDER	+0.2
一般公差 GENERAL TOLERANCES		

D	変更 REVISED	(JC2001- 0479)	1.3	100/12/20	
C	変更 REVISED	(J3060)	1.3	193/6/22	
B	変更 REVISED	(J20879)	1.3	192/9/28	
A	変更 REVISED	(J20684)	1.3	192/8/3	
O	新規/再 PROPOSED	(J00464)	1.3	190/5/18	
記号	変更内容	DR.	日付	CHK'D	DATE
LTR	REVISION RECORD	CHK.	DATE		
REVISION RECORD					

材料 MATERIAL	
SHEET 1 OF 2 参照 REFER TO SHEET 1 OF 2	
仕上げ FINISH	—
適用電線範囲 WIRE RANGE	—
被覆外径 INS. RANGE	—
DRAWN BY '90/5/8	CHK'D BY '00/12/20
T.HARIYAMA	T.IITO
APP'D BY '00/12/20	尺度
M.FUKUSHIMA	SCALE —

molex MOLEX-JAPAN CO.,LTD. 日本モレックス株式会社	
EDP. NO.	—
ENG. NO. (SHEET 2 OF 2)	REV
SD-52365-**-91	D
TITLE 名称 I,O B-T0-B Hsg Assy Str SMT Embstp Pkg	